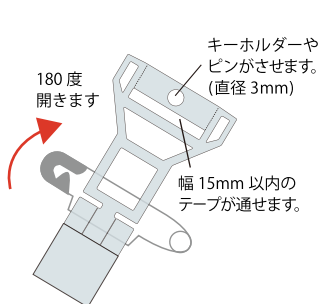


スタンドパーツ SRP-1



《スタンドパーツ》 SRP-1

1つのパーツで変幻自在に使い方いろいろ。
お気に入りのアイテムを飾るのにも
持ち運ぶのにも便利なパーツです。



【仕様】
サイズ…座板: W13×H23mm
 スタンド: W24×H35mm
 総厚み: 8mm
 ピン: W31mm
材 質…台座/スタンドパーツ: PC
 針: ステンレス
接着面…W13×H23mm
取付け…安全ピン付/安全ピン無
 安全ピンなしのパーツもございます。

